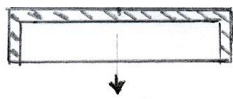


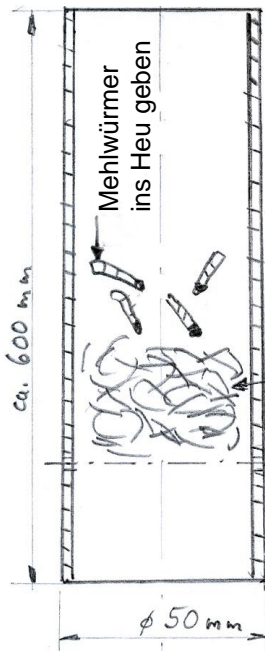
# BAUANLEITUNG FÜR EINEN MEHLWURM-FUTTERSPENDER

## Schnitt durch Deckel



Deckel von einem Brühgranulat-Glas (Maggi, Knorr)

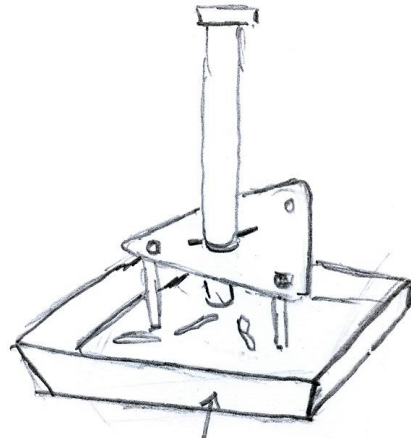
## Schnitt durch Rohr



Dachrinnenfallrohr

etwas Heu ca. 50-80 mm hoch

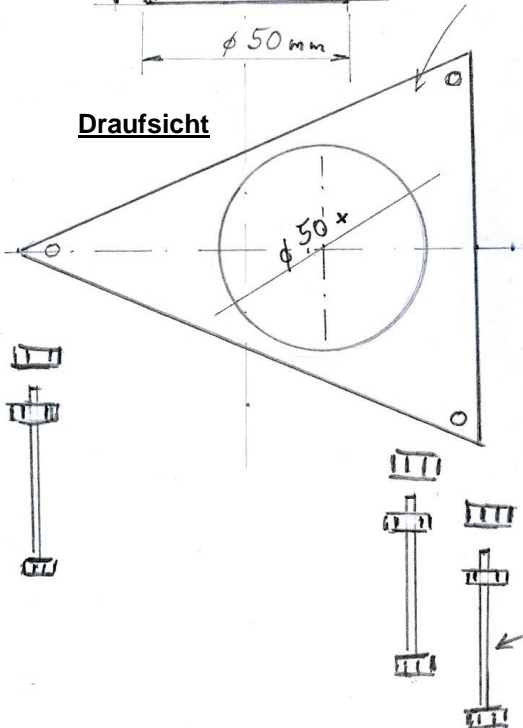
Quer durch das Rohr ein ca. 3 mm Loch für den Nagel bohren



Schale mit Rand

Nagel ca. 80 x 3 mm dient als Anschlag für das Rohr im Dreieck und als Halt für das Heu

## Draufsicht



ca. 10 mm starkes Sperrholz oder Holz, in den Ecken jeweils 1 Loch  $\varnothing$  8,5 mm bohren für 3 Schrauben M8 oder Gewindebolzen jeweils 150 mm lang als Füße.

In der Mitte des Dreiecks mit der Lochkreissäge ein Loch leicht größer als  $\varnothing$  50 mm bohren. Durch dieses Loch wird das Rohr gesteckt bis zum Anschlag an den Nagel.

**Füße:** 3 Schrauben M8 x 150 mm mit jeweils 2 Muttern M8



Zeichnung: Bernd Gau

**BUND DEUTSCHER WILDVOGELZÜCHTER e.V.**  
- für Zucht und Arterhaltung mitteleuropäischer Wildvögel -