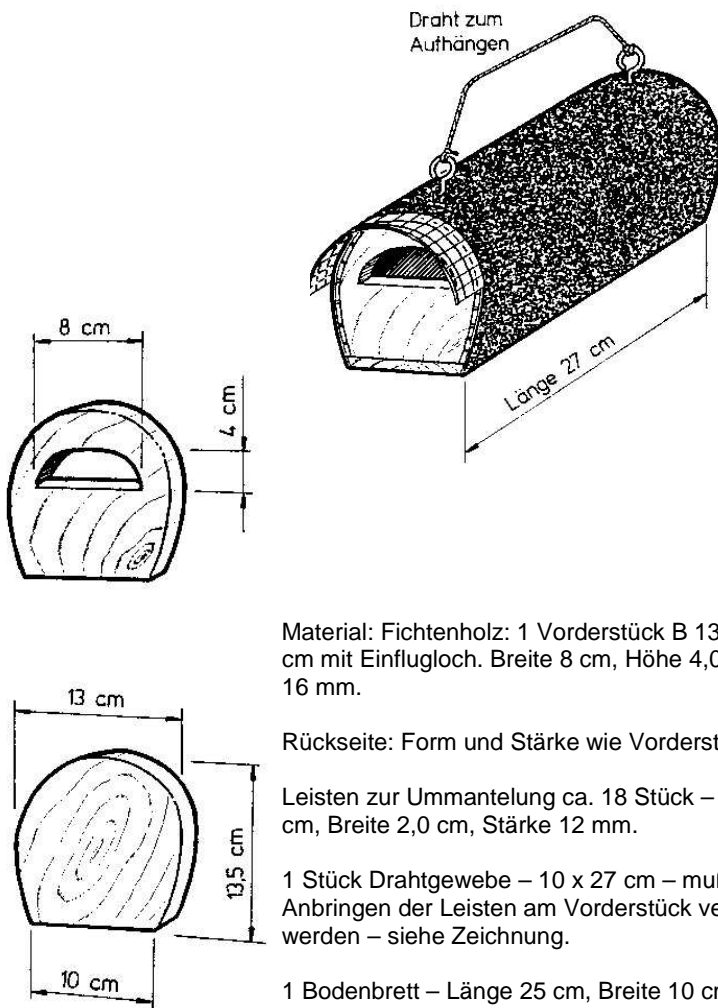


Raubzeugsicherer Spezialnistkasten für Gartenrotschwänze!



Material: Fichtenholz: 1 Vorderstück B 13,0 x H 13,5 cm mit Einflugloch. Breite 8 cm, Höhe 4,0 cm, Stärke 16 mm.

Rückseite: Form und Stärke wie Vorderstück.

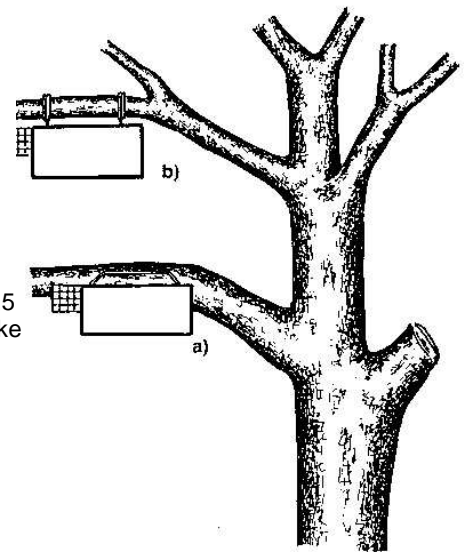
Leisten zur Ummantelung ca. 18 Stück – Länge 27 cm, Breite 2,0 cm, Stärke 12 mm.

1 Stück Drahtgewebe – 10 x 27 cm – muß vor Anbringen der Leisten am Vorderstück vernagelt werden – siehe Zeichnung.

1 Bodenbrett – Länge 25 cm, Breite 10 cm, Stärke 12 mm.

Mit Dachpappe ummanteln – empfehlenswert mittels Fußbodenkleber Dachpappe aufkleben und mit Klammern antackern.

Holzteile außen mit Holzschutzmittel anstreichen.



Aufhängung des Nistkastens:

- A) seitlich an einem Querast
- B) oder unter einen Ast hängen.

**Lebensräume schützen
heißt Biotope erhalten!**

Bund Deutscher Wildvogelzüchter e.V.

www.wildvogelzuechter.de
bund@wildvogelzuechter.de